

FRANKE

Spisfläkt 770 Opal Fri
Emhætte 770 Opal Fri
Liesituuletin 770 Opal Fri
Kjøkkenventilator 770 Opal Fri

SV Bruksanvisning

Säkerhetsföreskrifter	3
Installation	4
Användning	8
Service och garanti	10

DA Betjeningsvejledning

Sikkerhedsforskrifter	11
Installation	12
Betjening	16
Service og garanti	18

FI Käyttöohje

Turvallisuusmääräykset	19
Asennus	20
Käyttö	24
Huolto ja takuu	26

NO Bruksanvisning

Sikkerhetsforskrifter	27
Installasjon	28
Bruk	32
Service og garanti	34

SV SÄKERHETSFÖRESKRIFTER

Läs noga igenom denna bruks- och monteringsanvisning, i synnerhet säkerhetsföreskrifterna, innan du installerar och börjar använda produkten.

Spara bruksanvisningen för senare användning eller till den som eventuellt övertar produkten efter dig.

Gör produkten strömlös innan all form av rengöring och skötsel.

§ Avledning av utblåsningsluften skall utföras i enlighet med föreskrifter utfärdade av berörd myndighet.

§ Utblåsningsluften får inte ledas in i rökkanal som används för avledning av rökgaser från t ex gas- eller braskaminer, ved- eller oljepannor etc.

§ Avståndet mellan spis/gasspis och produkt måste vara minst 65 cm. Om högre monteringshöjd rekommenderas av gasspisens tillverkare ska hänsyn tas till detta.

§ För att undvika att fara uppstår ska fast installation, utbyte av sladdställ eller annan typ av anslutning utföras av behörig fackman.

§ Att flambra under produkten är inte tillåtet.

§ Tillräckligt med luft måste tillföras rummet när produkten används samtidigt med produkter som använder annan energi än el-energi, t ex gasspis, gas- eller braskaminer, ved- eller oljepannor etc.

§ Produkten kan användas av barn från 8 år och personer med nedsatt mental, sensorisk eller fysisk förmåga, eller brist på erfarenhet och kunskap, om de informeras om hur produkten är avsedd att användas.

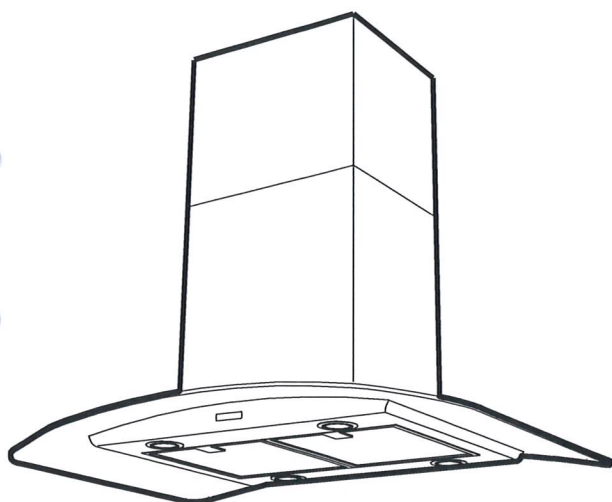
§ Barn skall inte leka med produkten. Rengöring och underhåll av produkten skall inte utföras av barn utan tillsyn.

§ Åtkomliga delar av produkten kan bli heta i samband med matlagning.

§ Risken för brandspridning ökar om inte rengöring sker så ofta som anges.

SV INSTALLATION

Spisfläkten är avsedd för frihängande montering. Spisfläkten är försedd med Easy Clean motorpaket, elektronisk styrning, motordrivet spjäll, LED-belysning och metallrådsfilter. Installation, användning, skötsel, underhåll mm framgår av denna anvisning.



TEKNISKA UPPGIFTER

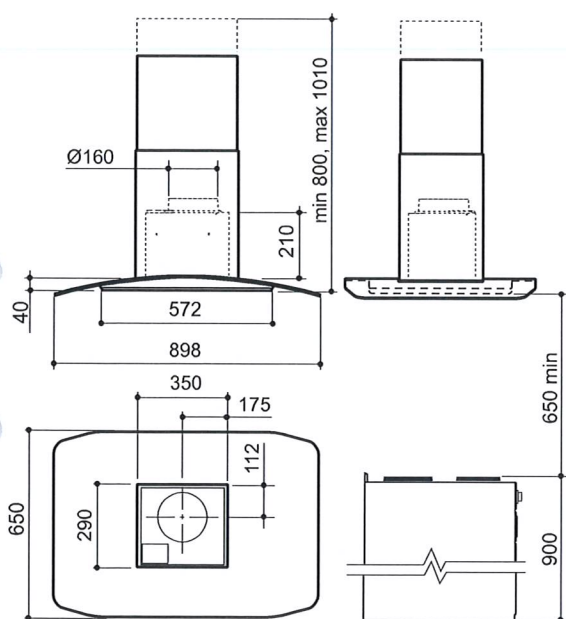


Fig. 1

Bredd	60 och 90 cm
Övriga mått	se Fig. 1
Elektrisk anslutning	230 V ~ med skyddsjord.
Belysning	LED 4 x 4 W

INSTALLATION

Monteringsdetaljer, skruvar för uppfästning mm levereras med spisfläkten.

Elektrisk installation

Spisfläkten levereras med sladd och jordad stickpropp för anslutning till jordat vägguttag.

Vid montering med en förlängd övre skorstensdel, ta hänsyn till detta vid placering av uttag.

Kopplingsbox eller vägguttag ska vara åtkomligt efter installation.

Obs!

Spisfläkten är försedd med elektronisk motorstyrning som efter inkoppling utför en automatisk självtest i cirka 10 sekunder. Under den tiden får manöverpanelen inte användas.

Installationskomponenter

A	1 st	Borrschablon
B	1 st	Stomme
C	4 st	Skruvar 6 x 75
D	4 st	Pluggar Ø10 x 60
E	4 st	Skruvar 3,5 x 4,5
F	4 st	Skruvar M6 x 8,8
H	1 st	Skruv 4,2 x 32
J	1 st	Kallrasskydd
K	1 st	Ventilationstejp
L	1 st	Plugg 5,5 x 35

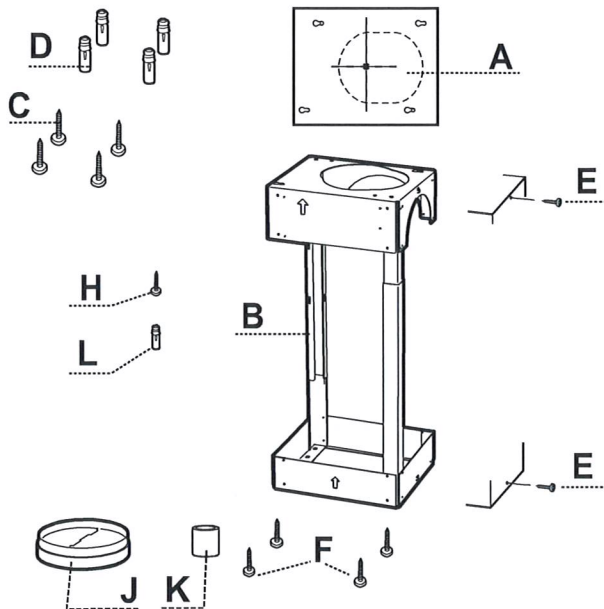


Fig. 2

Märkning i tak före uppmontering

Obs!

Max totalhöjd, avstånd mellan spisfläk- tens nedre kant och skorstenens övre, se måttskiss Fig. 1. Vid montering med en förlängd övre skorstensdel eller om spisfläkten ska förses med kolfilterkit, se separata anvisningar och måttuppgif- ter för dessa.

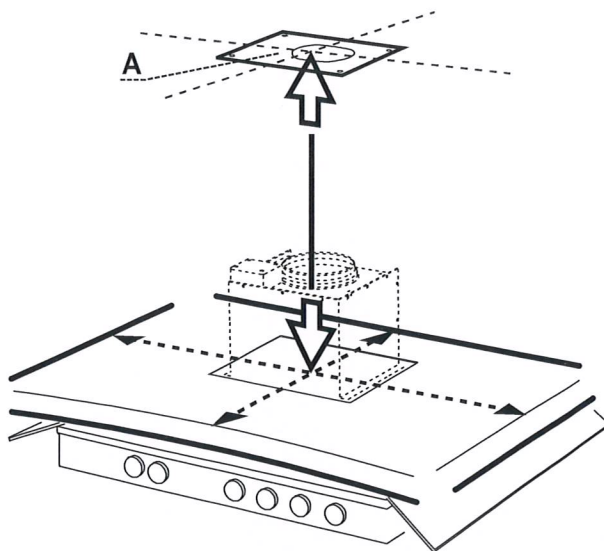


Fig. 3

Skydda spishällen med en bit kartong från emballaget, Fig. 3. Placera spisfläkten på spishällen. Se till att den vilar plant med filt- ren mot underlaget.

Obs!

Undvik att någon del av produkten stick- er ut framför spishällens framkant, an- nars finns risk att slå i huvudet vid användande.

Använd ett lod för att i taket markera mit- ten av spisfläkten. Placera centrum av den medföljande bormmallen A, Fig. 3, mot mar- keringen i taket så att spisfläkten hamnar i önskat läge.

Obs!

Vänd bormmallen så att pilen pekar i samma riktning som spisfläkten front.

Märk ut mallens skruvhål, A, och anslutning till frånluftskanal. Borra hål i centrum på samtliga uppmärkta skruvhål. Kontrollera det uppfästningsalternativ som är aktuellt och anpassa hålen för skruv/plugg eller skruv, mutter och bricka. Om medlevererad plugg ska användas, borra 6 mm hål. Place- ra väggpluggar D i hålen. Kontrollera att skruv och plugg som används är avsedd för materialet i taket. Ta hål för anslutning av frånluft. Skruva fast skruvar C i de förborra- de hålen till nyckelhålsfästena så att de sticker ut några mm, Fig. 5 .

Kontrollera att kanalanslutning och elekt- risk anslutning blir genomförbar även efter det att stommen monterats i taket.

Montering

Justering av höjd på stomme

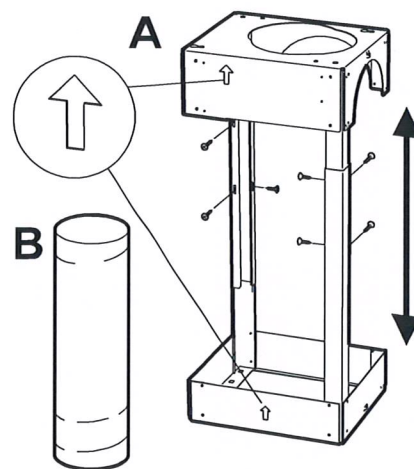


Fig. 4

Justera höjden på stommen anpassat till takhöjd och spisfläktens monteringshöjd. Mät den totala takhöjden. Dra ifrån måtten på spishöjd, monteringshöjd och chassiets mått, se måttbild Fig. 1 .

Mått på stomme = Total takhöjd - spishöjd - monteringshöjd - chassiets höjd.

Vid höjjustering av stomme, skruva ur skruvarna, (8 st) Fig. 4A. Justera höjd på stommen och lås genom att skruva tillbaka skruvarna. Det kan vara nödvändigt att flytta skruvarna till annan håltagning.

Justering av längd på slang/rör för anslutning till frånluftkanal

Fig. 4B

Mät stommens injusterade längd. Dra ifrån måttet på anslutningslåda se måttbild, Fig. 1.

Längd på slang/rör = Mått på stomme - 200 mm.

Montering av skorstenstrummor

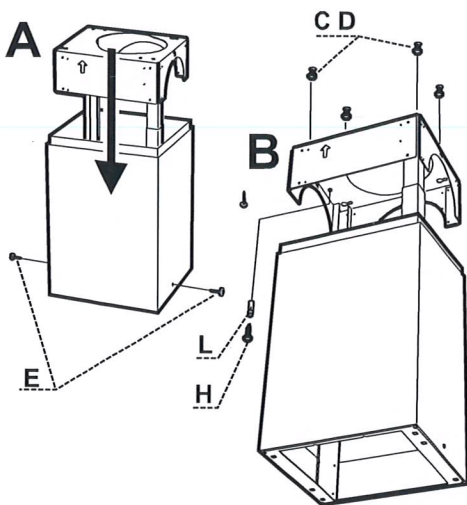


Fig. 5

Ställ den injusterade stommen på golvet eller på ett bord som skyddats med en bit kartong från emballaget.

För ned de två trummorna på stommen.

Skruva fast den yttre trumman i stommen med skruvar E, Fig. 5A.

Montering i tak

Lyft upp stommen och passa in nyckelhålen till de fyra skruvarna D, Fig. 5, som monterats i taket/förlängningsdelen.

Sätt stommen i läge och dra fast skruvarna. Lås fast med den femte skruven H, Fig. 5.

Obs!

Vrid stommen så att pilen är på samma sida som spisfläktens front.

Montering i stomme

Ta bort fettfilter och motorenhet Fig. 11 Fig. 12.

Längd på anslutnings slang/rör anpassas efter stommens höjd, anslutning i tak samt höjd på anslutningslåda (200 mm).

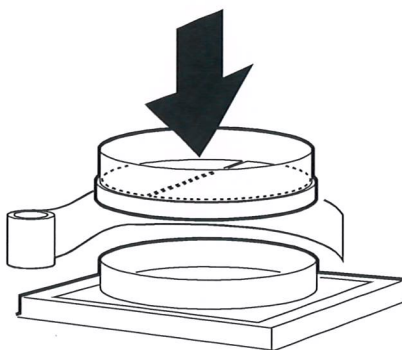


Fig. 6

Sätt dit och tejp fast kallrasskyddet J med tejp K, Fig. 6

Är anslutningen Ø 125 mm måste reduceringsstos användas. Reduceringsstosen tejpas fast på kallrasskyddet med tejp K.

Montera anslutningsslangen/röret på spisfläktens utluftsstos.

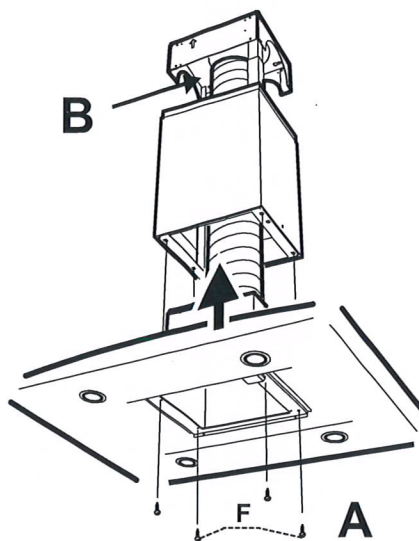


Fig. 7

Trä upp slangen/röret, kabel för elektrisk anslutning och spisfläkten i stommen och skruva fast chassiet med skruvar F, Fig. 7A. Sätt tillbaka fettfilter och motorenhet. Anslut slang/rör till frånluftkanalen i taket, Fig. 7B.

Anslutning till frånluftkanal

Anslut spisfläkten med rör eller slang $\varnothing 160$ mm.

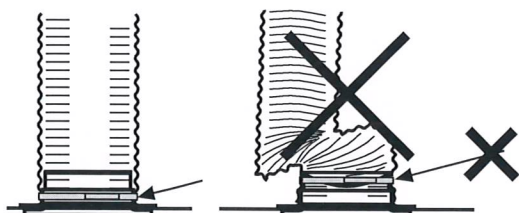


Fig. 8

Obs!

Vid montering med anslutnings slang, måste slangen monteras sträckt närmast anslutningen, Fig. 8.

Montering av övre skorstenstrumma

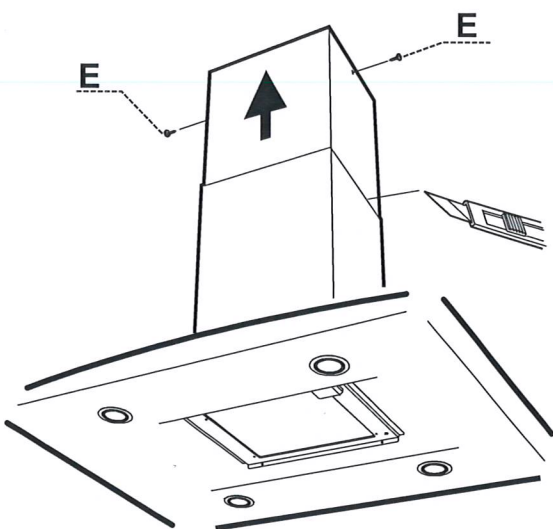


Fig. 9

Dra upp den övre skorstenstrumman och skruva fast med skruvar E, Fig. 9.

Borttagning av skyddsplast

Skär av skyddsplasten i skarven mellan övre och nedre trumman med en vass kniv eller rakblad, Fig. 9. Ta bort plasten från skorstenen.

FUNKTION STRÖMBRYTARE

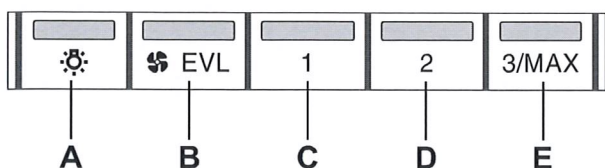


Fig. 10

- A. Belysning.
- B. Ventilationsläge. Fläkten går på låg hastighet i 60 minuter.
- C. Hastighet 1 på fläktmotor.
- D. Hastighet 2 på fläktmotor.
- E. Hastighet 3 på fläktmotor. Om knappen hålls inne i 2 sekunder går fläkten upp på intensivläge. Efter 7 minuter återgår fläktmotorn till tidigare inställt läge. Fläkten kan startas och stoppas med knapparna B-E.

Starta gärna fläkten innan matlagning, för att undvika att os sprids i rummet. Anpassa fläktens hastighet till typ av matlagning. Låt gärna fläkten arbeta på låg hastighet en stund efter matlagning. Vid behov, utnyttja fläktens låga hastighet även när ugnen används, eller efter maskindiskning.

SKÖTSEL OCH UNDERHÅLL

Rengöring

Spisfläkten torkas av med våt trasa och diskmedel. Filtret ska rengöras ca 2 gånger i månaden vid normal användning.

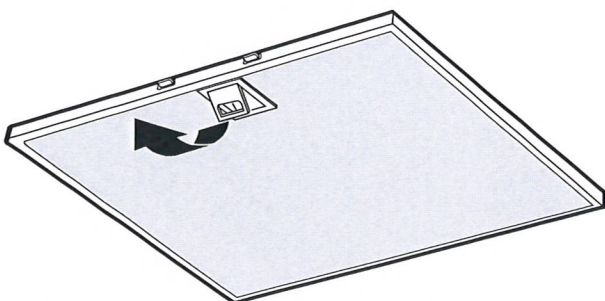


Fig. 11

Ta bort fettfilter genom att öppna snäppet, Fig. 11. Hantera filter försiktigt, var noga med att inte bocka dem.

Blötlägg filtret i varmt vatten blandat med diskmedel. Filtret kan även diskas i maskin. Sätt tillbaka fettfilter efter rengöring, se till att de snäpper fast ordentligt.

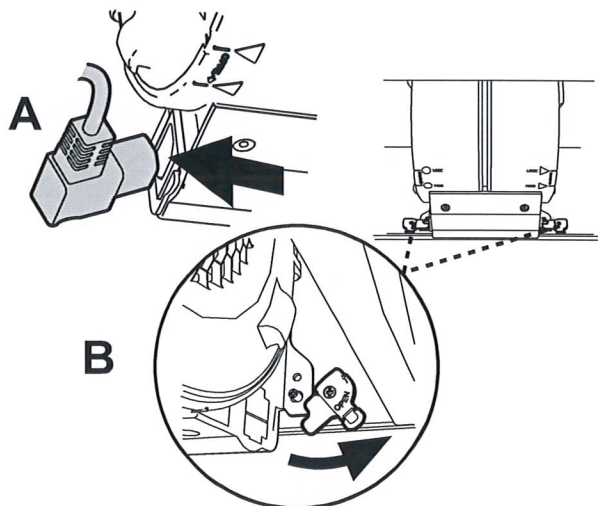


Fig. 12

Fläkthjul och sidogaller samt insidan av fläkten ska rengöras minst två gånger per år.

Motorpaketet demonteras genom att först lossa kontakten på sidan om motorenheten, Fig. 12A. Vrid spärrhakarna, Fig. 12B, som låser fast motorpaketet. Dra enheten utåt så att den frigörs från stiften, och sedan nedåt.

Obs!

Motorpaketet får ej diskas eller utsättas för väta!

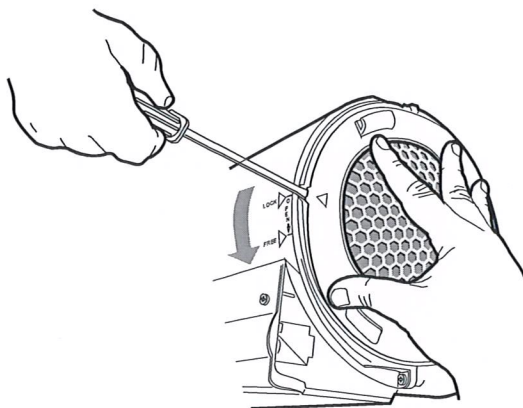


Fig. 13

Sidogallren lossas genom att lyfta upp stoppklacken med en skruvmejsel och vrida gallret i pilens riktning, Fig. 13.

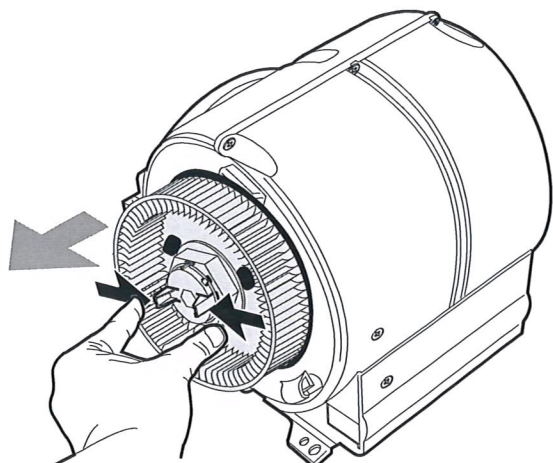


Fig. 14

Fläkthjulen lossas genom att plasttapparna i hjulens centrum pressas ihop samtidigt som man drar hjulen utåt, Fig. 14.

Fläkthjul och sidogaller rengörs i varmt vatten blandat med diskmedel. Delarna kan även diskas i maskin.

Sätt ihop delarna efter rengöring och torkning i omvänd ordning. Kontrollera att delarna snäpper fast och att motorpaket och elkontakt sitter fast ordentligt.

SV SERVICE OCH GARANTI

Kontrollera att säkringen är hel. Prova alla funktioner för att säkerställa vad som inte fungerar.

Kontakta Franke Service

tel. 09 12-40 500

www.franke.se/service

De kan hjälpa till att åtgärda felet eller anvisa till närmaste servicefirma för snabb och bra service.

Produkten omfattas av gällande EHL-bestämmelser.

EMBALLAGE- OCH PRODUKTÅTERVINNING

Emballaget ska lämnas in på närmaste miljöstation för återvinning.



Symbolen anger att produkten inte får hanteras som hushållsavfall. Den skall i stället lämnas in på uppsamlingsplats för återvinning av el- och elektro-

nikkomponenter. Genom att säkerställa att produkten hanteras på rätt sätt bidrar du till att förebygga eventuellt negativa miljö- och hälsoeffekter som kan uppstå om produkten kasseras som vanligt avfall. För ytterligare upplysningar om återvinning bör du kontakta lokala myndigheter, sophämtningstjänst eller affären där du köpte varan.

EKODESIGNDIREKTIV

Produkten uppfyller och är testad i enlighet med ekodesigndirektiv 66/2014.