

iQ300

Värmepumpstumlare

WT45H2K7DN



A++



iSensoric torktumlare med värmepump i energiklass A++ för effektiv torkning.

- ✓ Energiklass: Energiklass A++ är mycket energieffektiv
- ✓ Sensorstyrd autoDry-teknik förhindrar att tvätten krymper vid torkning.
- ✓ Outdoor-program för skonsam torkning av funktionstextilier som sport- och friluftskläder.
- ✓ 40 minuters snabbtorkprogram (super40).
- ✓ easyClean filter gör det enkelt ta bort ludd från kondensorfiltert.

Beskrivning

Tekniska data

Konstruktion : Fristående
 Demonterbar toppskiva : Saknas
 Gångjärn : Höger
 Anslutningskabelns längd (cm) : 145,0
 Höjd med toppskiva (mm) : 842
 Produktmått i mm (H x B x D) : 842 x 598 x 599
 Nettovikt (kg) : 49,654
 Fluorerade växthusgaser : Ja
 Köldmedium : R134a
 Hermetiskt tillsluten utrustning : Ja
 Quantity of fluorinated gases (kg) : 0,330
 The quantity expressed in CO2 equivalent (t) : 0,472
 EAN kod : 4242003760000
 Anslutningseffekt (W) : 600
 Ström (A) : 10
 Spänning (V) : 220-240
 Frekvens (Hz) : 50
 Säkerhetsmärkning : CE, VDE
 Kapacitet, bomull (kg) - NY (2010/30/EC) : 7,0
 Standardprogram bomull : Bomull Torkning: Skåptorr
 Energieffektivitetsklass - (2010/30/EC) : A++
 Energiförbrukning elektrisk torktumlare, full maskin - NY (2010/30/EC) : 1,70
 Tvättid standardprogram bomull, full maskin (min) : 181
 Energiförbrukning elektrisk torktumlare, halv maskin - NY (2010/30/EC) (kWh) : 1,00
 Tvättid standardprogram bomull, halv maskin (min) : 110
 Viktad årlig energiförbrukning, elektrisk torktumlare - NY (2010/30/EC) (kWh) : 212,0
 Viktad programtid (min) : 140
 Genomsnittlig kondensationseffektivitet, full maskin (%) : 86
 Genomsnittlig kondensationseffektivitet, halv maskin (%) : 88
 Viktad kondensationseffektivitet (%) : 87

Extra tillbehör

WZ20600	Ylle-och skokorg
WZ20500	Förhöjningssockel med utdragslåda
WZ20400	Monteringssats med utdragbar hylla
WZ11410	Monteringssats för tvätt och tork



iQ300

Värmepumpstumlare

WT45H2K7DN

Beskrivning

Förbrukning och prestanda

- Kapacitet: 7 kg
- Energieffektivitetsklass: A++ (på en skala från A+++ till D)
- Årlig energiförbrukning 212 kWh, baserad på 160 torkcykler för standardprogrammet bomull skåptorr vid full och halv maskin

Program och specialfunktioner

- easyClean filter: enkel rengöring av kondensorfiltret
- autoDry: elektronisk fuktavkänning
- Specialprogram: Yllefinish, Mix, Handdukar, Tidsprogram varm, Tidsprogram varmt, Outdoor, Underkläder, Supersnabb 40, Skjortor
- Skrynkelskydd, upp till 120 minuter vid programslut

Design och komfort

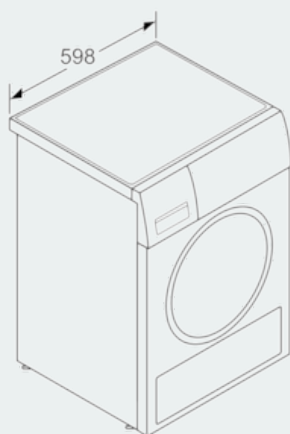
- LED-display
- touchControl-knappar: Start/Paus, Skonsam, Skrynkelskydd, 24 h startfördröjning
- softDry-system: Stor trumma i rostfritt stål med valkar i soft-design
- antiVibration Design: ökad stabilitet och tystare gång
- LED belysning i trumman

Säkerhet

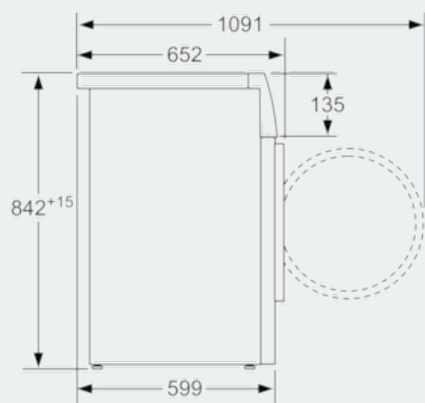
- Slang för avledning av kondensvatten medföljer
- Barnspärr

iQ300
Värmepumpstumlare
WT45H2K7DN

Måttkisser



Mätt i mm



Mätt i mm